



TOYOTA C-HR

Preise und Fakten

DIE PREISE

MOTOREN	FLOW	TEAM DEUTSCHLAND	GR SPORT
Hybrid mit stufenlosem Automatikgetriebe, 1,8-L-VVT-i, 72 kW (98 PS), und Elektromotor, 53 kW (72 PS), Systemleistung 90 kW (122 PS) ²⁾	32.990,-	36.240,-	-
Hybrid mit stufenlosem Automatikgetriebe, 2,0-L-VVT-i, 112 kW (152 PS) und Elektromotor, 80 kW (109 PS), Systemleistung 135 kW (184 PS) ¹⁾	-	38.240,-	42.540,-

²⁾ Kraftstoffverbrauch Toyota C-HR Hybrid 1,8-L-VVT-iE, Benzinmotor 72 kW (98 PS) und Elektromotor 53 kW (72 PS), Systemleistung 90 kW (122 PS) und 2,0-L-VVT-iE, Benzinmotor 112 kW (152 PS) und Elektromotor 80 kW (109 PS), Systemleistung 135 kW (184 PS), Kurzstrecke (niedrig) 4,8–4,2/Stadtrand (mittel) 4,3–3,9/Landstraße (hoch) 4,6–4,4/Autobahn (Höchstwert) 6,4–6,1/kombiniert 5,2–4,9 l/100 km, CO₂-Emissionen kombiniert 118–110 g/km. Die angegebenen Werte wurden nach dem WLTP-Prüfverfahren ermittelt und sind ausstattungsabhängig.

***Preisangaben inkl. 19 % MwSt. sind unverbindliche Preisempfehlungen der Toyota Deutschland GmbH zum Zeitpunkt der Veröffentlichung (siehe Rückseite). Individuelle Händlerpreise auf Anfrage bei Ihrem Toyota Vertragshändler.**

DIE WESENTLICHE AUSSTATTUNG

FLOW	TEAM DEUTSCHLAND	GR SPORT
<ul style="list-style-type: none"> • Toyota Safety Sense - Pre-Collision System mit Notbrems-Assistent und Fußgängererkennung - Spurhalte- und Spurverfolgungs-Assistent - Fernlicht-Assistent - Geschwindigkeitsregelanlage (adaptiv) - Verkehrsschilderkennung • 17"-Leichtmetallfelgen • 7 Airbags inkl. Knieairbag für den Fahrer • Akustischen Fahrzeug-Warnsystem (AVAS) • Brems-Assistent (BA) • Reifendruck-Warnsystem • VSC+ (elektronische Stabilitätskontrolle mit TRC (Antriebschlupfregelung) • LED-Scheinwerfer • Nebelscheinwerfer • Außenspiegel elektrisch einstell- und beheizbar • Fensterheber vorne und hinten, elektrisch • Lederlenkrad • Klimaautomatik, 2-Zonen • 4,2"-Multi-Info-Farbdisplay • Multimediasystem Toyota Touch mit Rückfahrkamera • Digitalradio DAB+ • Smartphone-Integration per Apple CarPlay und Android Auto® • E-Call Notrufsystem • Connected Services 	<p>zusätzlich zu/abweichend von Toyota C-HR Flow:</p> <ul style="list-style-type: none"> • 18"-Leichtmetallfelgen • Metallic-Lackierung • Privacy Glas, verstärkte Tönung der hinteren Seitenscheiben und der Heckscheibe • Außenspiegel, automatisch anklappbar mit Ausstiegsbeleuchtung • Parksensoren, Front und Heck • Einpark-Assistent (IPA) • Toter-Winkel-Warner und Rückfahr-Assistent • Smart-Key-System • Regensensor • Innenspiegel, automatisch abblendend • Lederlenkrad, beheizbar • Sitzheizung für Fahrer und Beifahrer • Beifahrersitz, höhenverstellbar • Fahrersitz mit elektrisch einstellbarer Lendenwirbelstütze • Ambiente-Beleuchtung • Interieur mit Dekoreinlagen in gun metal • Einstiegsleisten, vorne • Protection-Paket • Stoffsitze schwarz/grau mit Einsätzen in hochwertiger Ledernachbildung • Toyota Smart Connect mit Cloud-Navigation 	<p>zusätzlich zu/abweichend von Toyota C-HR Team Deutschland:</p> <ul style="list-style-type: none"> • 19"-Leichtmetallfelgen • Design-Elemente, schwarz • Heckleuchten mit sequentiellen Blinkern • LED-Scheinwerfer mit Kurvenlicht (AFS) • Metallic-Lackierung, zweifarbig (Fahrzeugdach und Außenspiegel in Kontrastlackierung schwarz) • JBL®-Premium-Sound-System • Polster in Leder-Alcantara, schwarz mit elektrischer Sitzverstellung (Fahrer) • Klimaautomatik, 2-Zonen mit Nanoe-Luftreinigungstechnologie • Interieur mit Dekoreinlagen in Silber • Toyota Smart Connect Plus mit Cloud- und Onboard-Navigation • Branding „GR“ außen und innen

Apple CarPlay ist eine eingetragene Marke der Apple Inc.

Android ist eine eingetragene Marke der Google LLC.

JBL ist eine eingetragene Marke der Harman International Industries, Inc.

DIE SERIENAUSSTATTUNG

AUSSENAUSSTATTUNG	FLOW	TEAM DEUTSCHLAND	GR SPORT
Außenspiegel, automatisch anklappbar	–	•	•
Außenspiegel elektrisch einstell- und beheizbar	•	•	•
Außenspiegel, in Wagenfarbe lackiert	•	•	–
Außenspiegel, in schwarz lackiert	–	S ¹⁾	•
Ausstiegsbeleuchtung in Außenspiegel integriert	–	•	•
Shark-Fin Antenne	•	•	•
Zweifarb-Lackierung in Metallic: – Fahrzeugdach und Außenspiegel in Kontrastlackierung	–	S	•
Metallic-Lackierung	S	•	•
Protection-Paket: – Türgriffschutzfolie – Ladekantenschutzfolie	•	•	•

REIFEN & FELGEN	FLOW	TEAM DEUTSCHLAND	GR SPORT
17"-Leichtmetallfelgen mit Bereifung 215/60R17	•	–	–
18"-Leichtmetallfelgen mit Bereifung 225/50R18	–	•	–
Reifenreparaturset	•	•	•

GEPÄCKRAUM & ABLAGEN	FLOW	TEAM DEUTSCHLAND	GR SPORT
Becherhalter vorne, mit Ambiente-Beleuchtung blau	–	•	•
Gepäckraumabdeckung	•	•	•
Konsolenbox vorne mit Armauflage	•	•	•
Sitztaschen in Rückenlehne für Fahrer- und Beifahrersitz	–	•	•

¹⁾ Nur in Verbindung mit Zweifarb-Lackierung

• = Serienausstattung – = nicht erhältlich S = Sonderausstattung

DIE SERIENAUSSTATTUNG

KLIMATISIERUNG & VERGLASUNG	FLOW	TEAM DEUTSCHLAND	GR SPORT
Klimaautomatik, 2-Zonen	•	•	•
Privacy Glas, verstärkte Tönung der hinteren Seitenscheiben und der Heckscheibe	–	•	•
Wärmeschutzverglasung, getönt, mit erhöhter Schutzwirkung gegen UV-/Infrarotlicht	•	•	•

KOMFORT & INNENAUSSTATTUNG	FLOW	TEAM DEUTSCHLAND	GR SPORT
Ambiente-Beleuchtung	–	•	•
Dekor-Einlagen (Interieur) in Mattsilber/Schwarz	•	–	–
Dekor-Einlagen (Interieur) in Gun metal/Schwarz	–	•	–
Fensterheber vorne und hinten, elektrisch	•	•	•
Fahrersitz, höhenverstellbar	•	•	•
Beifahrersitz, höhenverstellbar	–	•	•
Fahrersitz mit elektrisch einstellbarer Lendenwirbelstütze	–	•	•
Innenspiegel, automatisch abblendend	–	•	•
Kofferraumschalenmatte	•	•	•
Lenkrad, höhen- und längsverstellbar	•	•	•
Lederlenkrad	•	•	•
Lederlenkrad, beheizbar	–	•	•
Rücksitzbank geteilt umklappbar (60:40)	•	•	•
Scheibenwischer mit Regensensor	–	•	•
Sitzheizung für Fahrer und Beifahrer, 3-fach regulierbar	–	•	•
Smart-Key-System: schlüsselloses Öffnen/Verschließen der Türen und Starten des Motors per Start-/Stop-Knopf	–	•	•
Sonnenblende mit beleuchteten Make-up-Spiegeln	•	•	•

• = Serienausstattung – = nicht erhältlich S = Sonderausstattung

DIE SERIENAUSSTATTUNG

MULTIMEDIA & NAVIGATION	FLOW	TEAM DEUTSCHLAND	GR SPORT
Multimediasystem Toyota Touch: – 6 Lautsprecher – 8,0"-Farbmonitor mit Touchscreen-Funktion – Bluetooth®-Audiostreaming ¹⁾ – USB-Schnittstelle – RDS-Radio/DAB+ Radio – Smartphone-Integration (Apple Car Play und Android Auto)	•	–	–
Toyota Smart Connect mit Cloud-Navigation: (zusätzlich zu Multimediasystem Toyota Touch) – Cloud-Navigation ²⁾ – 8,0"-Farbmonitor mit Touchscreen-Funktion, hochauflösend – Smart Voice Assistant (Sprachsteuerung) ²⁾	–	•	•
Toyota Smart Connect Plus mit Cloud- und Onboard-Navigation	–	S	•
Multi-Info-Farbdisplay, 4,2", in Instrumenteneinsatz integriert: – Fahrzeug- und Fahrtinformationen – Audio-Informationen – Toyota Safety Sense-Informationen	•	•	•
Connected Services (z.B Parkpositionsfinder, Fahrdatenanalyse, Inspektionserinnerung)	•	•	•

Bluetooth ist eine eingetragene Marke von Bluetooth SIG Inc. iPod ist eine eingetragene Marke von Apple Inc.

¹⁾Das Telefon muss die entsprechenden Bluetooth-Funktionen unterstützen (siehe www.toyota-tech.eu/bluetooth/search.aspx) und verbunden sein.

²⁾In den ersten vier Jahren kostenlos enthalten.

• = Serienausstattung – = nicht erhältlich S = Sonderausstattung

DIE SERIENAUSSTATTUNG

SICHERHEIT	FLOW	TEAM DEUTSCHLAND	GR SPORT
Toyota Safety Sense: – Pre-Collision System mit Frontkollisionswarner, Notbrems-Assistent und autonomer Notbremsfunktion sowie Fußgängererkennung – Spurhalte-Assistent mit aktiver Lenkunterstützung – Spurverfolgungs-Assistent – Fernlicht-Assistent – Geschwindigkeitsregelanlage, adaptiv mit Abstandsregelung – Verkehrsschilderkennung	•	•	•
7 Airbags inkl. Knieairbag für den Fahrer	•	•	•
Antiblockiersystem (ABS)	•	•	•
Abblendlichtautomatik	•	•	•
Aktive Kopfstützen vorne	•	•	•
Automatische Scheinwerferhöhenverstellung	–	S	•
Berganfahrhilfe	•	•	•
Akustischen Fahrzeug-Warnsystem (AVAS)	•	•	•
Brems-Assistent (BA)	•	•	•
Einparkensensoren, vorne und hinten, mit automatischer Bremsunterstützung (ICS)	–	•	•
Einpark-Assistent (IPA)	–	•	•
Feststellbremse, elektrisch	•	•	•
LED-Heckleuchten mit sequentiellen Blinkleuchten	–	S	•
LED-Scheinwerfer	•	•	–
LED-Scheinwerfer mit Kurvenlicht (AFS)	–	S	•
LED-Tagfahrlicht	•	•	•
Nebelscheinwerfer	•	•	•
Regensensor	–	•	•
Reifendruck-Warnsystem	•	•	•
Rückfahrkamera mit Orientierungslinien	•	•	•
E-Call Notrufsystem	•	•	•

• = Serienausstattung – = nicht erhältlich S = Sonderausstattung

DIE SERIENAUSSTATTUNG

SICHERHEIT	FLOW	TEAM DEUTSCHLAND	GR SPORT
Sicherheitsgurte – 3-Punkt-Automatikgurte hinten (3), mit ISOFIX-Kindersitzfixierung (auf den äußeren Plätzen) – 3-Punkt-Automatikgurte vorne (2), höhenverstellbares Gurtkraftbegrenzersystem für Fahrer, Beifahrer und die äußeren Plätze der hinteren Sitzreihe – Gurtstraffersystem für Fahrer, Beifahrer und die äußeren Plätze der hinteren Sitzreihe – Gurtwarnsystem für die Passagiere im Fond, optisch (nach Öffnen des Gurtsystems während der Fahrt optisch und akustisch) – Gurtwarnsystem, optisch und akustisch, für Fahrer und Beifahrer	•	•	•
Toter-Winkel-Warner und Rückfahr-Assistent	–	•	•
Türverriegelung mit Kindersicherung hinten	•	•	•
Verbandskissen, Warndreieck und Weste	•	•	•
VSC+ (elektronische Stabilitätskontrolle) mit TRC (Antriebsschlupfregelung)	•	•	•
Wegfahrsperre und Doppeltürverriegelung	•	•	•
Zentralverriegelung mit schlüsselintegrierter Funkfernbedienung und Blinkerbestätigung	•	•	•

POLSTER	FLOW	TEAM DEUTSCHLAND	GR SPORT
Stoffpolsterung, schwarz	•	–	–
Stoffpolster schwarz/grau mit Einsätzen in hochwertiger Ledernachbildung	–	•	–
Polster in Leder-Alcantara™, schwarz	–	–	•

Alcantara ist eine eingetragene Marke der Alcantara S.p.A.

• = Serienausstattung – = nicht erhältlich S = Sonderausstattung

LACKFARBEN

LACKFARBEN	FLOW	TEAM DEUTSCHLAND	GR SPORT
040 schneeweiß	●	–	–
089 platinumweiß perleffekt ¹⁾	S	S	–
1G3 marlingrau metallic	S	●	–
1K3 sodalithblau metallic	S	●	–
1L0 shimmering silber metallic	S	●	–
209 mysticschwarz mica	S	●	●
3U5 karminarot metallic ¹⁾	S	S	–
9AH dunkel amethyst	S	●	–
785 dunkel türkisblau metallic	S	S	–
ZWEIFARB-LACKIERUNG			
2NB marlingrau metallic/Fahrzeugdach schwarz	–	S	●
2TH sodalithblau metallic/Fahrzeugdach schwarz	–	S	●
2TB karminarot mica/Fahrzeugdach schwarz ¹⁾	–	S	S
2VP platinumweiß perleffekt/Fahrzeugdach schwarz ¹⁾	–	S	S
2VU shimmering silber metallic/Fahrzeugdach schwarz	–	S	●
2XE dunkel amethyst/Fahrzeugdach schwarz	–	S	●
2YB dunkel türkisblau metallic/Fahrzeugdach schwarz	–	S	●

¹⁾ Perleffekt/Sonderlackierung.

● = Serienausstattung – = nicht erhältlich S = Sonderausstattung

DIE OPTIONALE AUSSTATTUNG

SONDERAUSSTATTUNG	FLOW	TEAM DEUTSCHLAND	GR SPORT
Licht-Paket - LED-Scheinwerfer mit Kurvenlicht (AFS) - LED-Heckleuchten mit sequentiellen Blinkleuchten - LED-Nebelscheinwerfer	–	950,- ¹⁾	●
Anhängerkupplung, vertikal abnehmbar	890,-	890,-	890,-
Toyota Smart Connect Plus mit Cloud- und Onboard-Navigation (zusätzliche Funktionen zu Toyota Smart Connect mit Cloud-Navigation): - Europakarte, wahlweise 2D- oder 3D-Kartenansicht - 3 Jahre kostenlose Kartenupdates (ab Kaufdatum)	–	890,-	●
Mica-/Metallic-Lackierung	740,-	●	●
Perleffekt-/Sonder-Lackierung	1.040,-	300,-	300,-
Zweifarb-Lackierung	–	500,-	●

¹⁾ Nur in Verbindung mit Zweifarblackierung.

● = Serienausstattung – = nicht erhältlich S = Sonderausstattung

*Preisangaben inkl. 19 % MwSt. sind unverbindliche Preisempfehlungen der Toyota Deutschland GmbH zum Zeitpunkt der Veröffentlichung (siehe Rückseite).

Individuelle Händlerpreise auf Anfrage bei Ihrem Toyota Vertragshändler.

DIE OPTIONALE AUSSTATTUNG

ZUBEHÖR	BESTELLNUMMER	€*
INTERIEUR		
ALARMANLAGE		
<p>Alarmanlage VSS (Vehicle Security System) Bietet eine Absicherung aller Tür- und Haubenkontakte sowie Ultraschallabsicherung des Innenraumes, das System erkennt auch eine mögliche Manipulation der Alarmanlage, LED-Alarmsystemstatus- und -Diagnoseanzeigeleuchte, optional: LED-Leuchte und Aufkleber, VSS-Neigungssensor</p>	<p>PW625-10000 (Alarmanlage ohne Neigungssensor) PW625-10001 (Alarmanlage mit Neigungssensor) PW625-00900 (CAN-Bus-Gateway)</p>	350,-
<p>VSS-Alarmanlagen-LED-Leuchte und Aufkleber Für die sichtbare Kennzeichnung im Fahrzeug (nur in Verbindung mit Alarmanlage PW625-10000 oder PW625-10001)</p>	PW625-00220	15,-
<p>Einstiegsleisten Einstiegsleisten aus Aluminium schützen den Einstiegsbereich vor Kratzern und Beschädigungen, strapazierfähig, elegant und leicht zu reinigen</p>		
<p>Einstiegsleisten Schützen das Fahrzeug und werten es optisch auf, Satz à 2 Stück, vorn</p>	PW382-10001	110,-
<p>Einstiegsleisten mit „Toyota C-HR“-Schriftzug Werten den Einstiegsbereich dank 2-farbigem Design optisch auf, Satz à 4 Stück</p>	PW382-10000	155,-
Fußraumbelichtung		
<p>Illumination des Fahrzeugfußraumes im Frontbereich durch 4 blaue LEDs</p>	PC523-F4006	215,-
FUSSMATTEN		
<p>Schützen den Fahrzeuginnenraum vor Schmutz, Nässe und Abnutzung, passgenau mit Fixierpunkten, aus strapazierfähigem Material</p>		
<p>Fußmatten, Gummi, in Schwarz, Komplettsatz (vorn und hinten), geeignet für Frontantrieb</p>	PW210-10006	80,-
<p>Fußmatten, Velours, in Schwarz, Komplettsatz (vorn und hinten), geeignet für Frontantrieb</p>	PW210-10000	90,-

*Preisangaben inkl. 19 % MwSt. sind unverbindliche Preisempfehlungen der Toyota Deutschland GmbH zum Zeitpunkt der Veröffentlichung (siehe Rückseite).
Individuelle Händlerpreise sowie evtl. anfallende Montagekosten auf Anfrage bei Ihrem Toyota Vertragshändler.

DIE OPTIONALE AUSSTATTUNG

ZUBEHÖR	BESTELLNUMMER	€*
GEPÄCK-/INNENRAUM		
Aschenbecher (auch nutzbar als Ablagefach) Passgenau für Einsatz in Getränkehalter	74110-0D010	35,-
Aufbewahrungs-Box Für bis zu 10 kg, aus Polyester, faltbar, in Schwarz, kann aufgefaltet als Fahrzeugschutz verwendet werden, zusammengefaltet 475 mm x 335 mm x 20 mm (Länge x Breite x Höhe), auseinandergefaltet 715 mm x 855 mm, Größe der Box 475 mm x 335 mm x 200 mm (Länge x Breite x Höhe)	PW241-00000	75,-
Gepäcknetz Schützt Gegenstände vor dem Verrutschen im Laderaum während der Fahrt, ist strapazierfähig und wird im Laderaum durch Fixierpunkte variabel nach Größe der Gegenstände befestigt		
Gepäcknetz, horizontal, nicht für 2,0-l-Hybrid	PW250-10001	55,-
Gepäcknetz, vertikal, nicht für 2,0-l-Hybrid	PW250-10000	55,-
KOFFERRAUM-SCHUTZMATTEN Schützen den Kofferraum vor Schmutz und Nässe		
Kofferraum-Wendematte	PW241-10000	95,-
Kofferraumschalenmatte (Serie bei allen Ausstattungen) Schützt den Gepäckraum vor Verschmutzung, aus robustem, rutschhemmendem Material, leicht zu reinigen, passgenau; Hinweis: Nicht für 2,0-l-Hybrid	PW241-10004	70,-
KÜHLBOX Bietet optimale Temperaturen für den Reiseproviant		
Kühlbox, schmal, ca. 7,5 Liter Innenvolumen, mit Trageriemen, kann mit dem Sicherheitsgurt befestigt werden, Spannungsversorgung über einen 12-V-Stecker	PZ006-06001	175,-
KINDERSITZE Britax-Römer-Kindersitz mit weicher Polsterung, hochwertiger und strapazierfähiger Stoffbezug, leicht abnehmbar, waschbar		
Der ISOFIX-Kindersitz G2 kann in einer nach vorne gerichteten Position verwendet werden, geeignet für Kinder von ca. 3 bis 12 Jahren (bzw. ca. 15 bis 36 kg Gewicht). Der Sitz bietet einen ausgezeichneten Schutz für das Kind im Falle eines Frontal- oder Seitenaufpralls sowie hohen Komfort auf langen Fahrten. – Hervorragende Eigenschaften um Energie und Stöße zu absorbieren – Abnehmbarer, maschinenwaschbarer Bezug – Farbe: zwei verschiedene Grautöne	73700-0A020	450,-

*Preisangaben inkl. 19 % MwSt. sind unverbindliche Preisempfehlungen der Toyota Deutschland GmbH zum Zeitpunkt der Veröffentlichung (siehe Rückseite).
Individuelle Händlerpreise sowie evtl. anfallende Montagekosten auf Anfrage bei Ihrem Toyota Vertragshändler.

DIE OPTIONALE AUSSTATTUNG

ZUBEHÖR	BESTELLNUMMER	€*
LADERAUMBODEN		
Hoher Laderaumboden inklusive Notrad Notrad-Set für den Toyota C-HR. Hinweis: Nicht für 2,0-l-Hybrid	DENGK-NOT00-11	499,-
Hoher Laderaumboden inklusive Notrad Notrad-Set für den Toyota C-HR. Hinweis: Nur für 2,0-l-Hybrid	DENGK-NOT00-15	499,-
Sitzheizung Sorgt für eine schnelle und angenehme Sitzwärme der Sitzflächen und Rückenlehnen; nur verfügbar für den Toyota C-HR Flow		
Sitzheizung für Fahrer- und Beifahrersitz, für verkabelte Fahrzeuge mit Kabelsatz PW5B1-10000 und Bedienteil Lüftung mit Sitzheizungsschaltern (Austausch des serienmäßigen Bedienteils im Armaturenbrett)	PW5B1-10002 PW5B1-10000 (Kabelsatz) 55900-F4400 (Bedienteil)	955,-
Sitzheizung für Fahrer- und Beifahrersitz, für nicht verkabelte Fahrzeuge, nur in Verbindung mit Kabelsatz PW5B1-10000, Kabelsatz PW5B1-10001 und Bedienteil Lüftung mit Sitzheizungsschaltern (Austausch des serienmäßigen Bedienteils im Armaturenbrett)	PW5B1-10002 PW5B1-10000 (Kabelsatz) PW5B1-10001 (Kabelsatz) 55900-F4400 (Bedienteil)	1.005,-
STANDHEIZUNG Standheizungen Thermo Top 5. Heizgerät inkl. fahrzeugspezifischem Montage-Kit (Bedienelement muss zusätzlich bestellt werden). Vorteile einer Standheizung: – kein Eiskratzen – Sicherheit durch freie Sicht – Wärme schon beim Einsteigen – spart Geld und Zeit – schont den Motor		
	1,8-l-Hybrid Fahrzeuge mit Klimaautomatik DENGs-01681-20 (Standheizung) DENGs-02186-20 (Montagesatz)	1.556,52
	2,0-l-Hybrid DENGs-01681-20 (Standheizung) DENGs-02236-20 (Montagesatz)	1.535,10
BEDIENELEMENTE FÜR STANDHEIZUNG Vorwahluhr MultiControl Bedienen Sie Ihre Standheizung komfortabel und intuitiv mit der Vorwahluhr MultiControl. Durch die eingebaute Zeitschaltuhr können bis zu drei Vorwahlzeiten je Wochentag vorprogrammiert werden. Alle programmierten und aktivierten Start- und Stoppzeiten werden übersichtlich dargestellt. Auf Wunsch können Sie Ihre Standheizung auch direkt über die „Sofortstarttaste“ einschalten.		
	DENGs-02106-20	99,96

*Preisangaben inkl. 19 % MwSt. sind unverbindliche Preisempfehlungen der Toyota Deutschland GmbH zum Zeitpunkt der Veröffentlichung (siehe Rückseite).
Individuelle Händlerpreise sowie evtl. anfallende Montagekosten auf Anfrage bei Ihrem Toyota Vertragshändler.

DIE OPTIONALE AUSSTATTUNG

ZUBEHÖR	BESTELLNUMMER	€*
<p>Telestart T99 Die kleinste Funkfernbedienung für Standheizungen Telestart T99 hat eine On-/Off-Funktion mit Rückmeldung und eine Reichweite von bis zu 1.000 Metern bei ansprechendem, kompaktem Design.</p>	DENGSG-02241-20	315,-
<p>Telestart T100 HTM Sie müssen nur noch die gewünschte Abfahrtszeit einstellen, und die intelligente Fernbedienung Telestart T100 HTM errechnet für Sie auf Basis der aktuellen Temperatur im Fahrzeuginneren die benötigte Heizzeit. Sie bietet dazu: Temperaturabfrage, On-/Off-Funktion mit Rückmeldung und eine Reichweite von bis zu 1.000 Metern.</p>	DENGSG- 01692-20	389,-
<p>Thermo Connect Individuelles Programmieren, abfahrtszeitabhängiges Heizen und Bequemes Ein- und Ausschalten der Heizung sorgen für die richtige Wohlfühltemperatur – immer und von überall.</p>	DENGSG-02191-20	440,-
EXTERIEUR		
ANHÄNGEZUGVORRICHTUNGEN		
<p>Anhängerzugvorrichtung mit abnehmbarer Kupplungskugel, horizontale Verriegelung, abschließbar, inkl. 13-poligen fahrzeugspezifischen Elektrosatzes, max. Anhängerzuglast: 1,8-l- & 2,0-l-Hybrid 725 kg gebremst und ungebremst: Die max. Stützlast beträgt bei allen 75 kg, nur in Verbindung mit Elektrosatz PW5D0-10004 (oder PW5D0-10005); nicht in Verbindung mit Heckschürze. NICHT FÜR GR SPORT</p>	PW960-10009 (AZV) PW5D0-10004 (E-Satz)	770,-
<p>Anhängerzugvorrichtung mit abnehmbarer Kupplungskugel, vertikale Verriegelung, abschließbar, inkl. 13-poligen fahrzeugspezifischen Elektrosatzes, max. Anhängerzuglast: 1,8-l- & 2,0-l-Hybrid 725 kg gebremst und ungebremst: Die max. Stützlast beträgt bei allen 75 kg, nur in Verbindung mit Elektrosatz PW5D0-10004 (oder PW5D0-10005); nicht in Verbindung mit Heckschürze</p>	PW960-10011 (AZV) PW5D0-10004 (E-Satz)	770,-
<p>13-poliger fahrzeugspezifischer Elektrosatz (in Sets „Anhängerzugvorrichtung“ enthalten)</p>	PW5D0-10004	205,-
<p>7-poliger fahrzeugspezifischer Elektrosatz (wahlweise in Set statt 13-poligen Elektrosatzes einsetzbar)</p>	PW5D0-10005	190,-
<p>Miniadapter, 13-polig (Fahrzeug) auf 7-polig (Anhänger)</p>	PZ401-00560-13	20,-
<p>Miniadapter, 7-polig (Fahrzeug) auf 13-polig (Anhänger)</p>	PZ401-00560-07	20,-
Dachträger-Grundsystem		
<p>Dach-Basisträger (2 Stück) Sind einfach auf dem Fahrzeugdach zu montieren und für alle Dachaufbauten (Dachbox, Fahrrad- oder Skihalter) geeignet, Traglast: 75 kg</p>	PW301-10005	275,-

*Preisangaben inkl. 19 % MwSt. sind unverbindliche Preisempfehlungen der Toyota Deutschland GmbH zum Zeitpunkt der Veröffentlichung (siehe Rückseite).
Individuelle Händlerpreise sowie evtl. anfallende Montagekosten auf Anfrage bei Ihrem Toyota Vertragshändler.

DIE OPTIONALE AUSSTATTUNG

ZUBEHÖR	BESTELLNUMMER	€*
<p>Transporttasche für den Dach-Basisträger bei Nichtbenutzung Einfach zu verstauen, schützt ihn vor Schmutz und Nässe dank wasserabweisendem und reißfestem Material</p>	PW306-00001	45,-
<p>DACHTRÄGER-AUFBAUTEILE Nur in Verbindung mit Dachträger-Grundsystem</p>		
<p>Fahrradträger, ProRide abschließbar, kann links oder rechts montiert werden (bis max. 20 kg Fahrradgewicht). Maße 145 x 32 x 8.5 cm. Passend für Rundrahmengrößen 22–80 mm, ovale Rahmengrößen 80 x 100 mm. Schnelle und einfache Befestigung – der Drehmomentbegrenzer-Drehknopf kontrolliert das auf den Fahrradrahmen wirkende Drehmoment für einen optimalen Halt. Der Druck wird über große weiche Polster verteilt, die sich an die Rahmenrohre des Fahrrads anpassen. Dadurch wird das Risiko von Rahmenschäden minimiert. Sichere Befestigung: Die Verlängerung am Unterteil der Rahmenhalter-Klaue verhindert ein Umkippen des Fahrrads. Sicher befestigte Räder: Die Laufräder werden in den Radhalterungen durch diagonale Felgenhaltebänder mit Schnellverschluss sicher fixiert</p>	PW308-00007	170,-
<p>Toyota Dachbox M In schwarz glänzend, Toyota Branding, Ladevolumen, 415 Liter Volumen, max. Zuladung 75 kg, Eigengewicht 17,5 kg, beidseitig zu öffnen, Der Abstand der beiden Dachträger muss zwischen 58 cm und 93,2 cm betragen, TÜV geprüft und erfüllt die Anforderungen der City-Crash-Norm: ECE-R26. ECE-R61. Maße (L/B/H) 170,4 x 86,1 x 41,7cm</p>	PW308-00011	730,-
<p>Toyota Dachbox XL In schwarz glänzend, Toyota Branding, Ladevolumen speziell für Wintersportzubehör, 510 Liter Volumen für bis zu 7 Paar Ski/5 Snowboards, max. Zuladung 75 kg, Eigengewicht 26,8 kg, beidseitig zu öffnen. Der Abstand der beiden Dachträger muss zwischen 55,7 cm und 93,2 cm betragen, TÜV geprüft und erfüllt die Anforderungen der City-Crash-Norm: ECE-R26. ECE-R61. Maße (L/B/H) 210,7 x 91,3 x 43,6 cm</p>	PW308-00015	865,-
<p>Horizontaler Skiträger Ski- und Snowboardträger, komfortabel auf dem Dach-Basisträger zu montieren, abschließbar Für bis zu 4 Paar Ski/2 Snowboards, Bügellänge beträgt 580 mm Für bis zu 6 Paar Ski/4 Snowboards, Bügellänge beträgt 770 mm</p>	PZ403-00630-00 PZ403-00636-00	110,- 125,-

*Preisangaben inkl. 19 % MwSt. sind unverbindliche Preisempfehlungen der Toyota Deutschland GmbH zum Zeitpunkt der Veröffentlichung (siehe Rückseite).
Individuelle Händlerpreise sowie evtl. anfallende Montagekosten auf Anfrage bei Ihrem Toyota Vertragshändler.

DIE OPTIONALE AUSSTATTUNG

ZUBEHÖR	BESTELLNUMMER	€*
<p>HECKFAHRRADTRÄGER UEBLER Für E-Bikes geeignet, mittels Fußpedal abklappbar. Die Fahrradschienen mit den integrierten Rückleuchten und der Trägerrahmen können vollständig eingeklappt werden, diebstahlgelockert. Für alle Fahrräder mit bis zu 1.300 mm Achsabstand und Rahmen mit bis 75-mm-Rundrohr oder 75-mm-x-45-mm-Ovalrohr geeignet. Europäische Betriebszulassung und EBE. Erweiterte Herstellergarantie: 3 Jahre. Bitte beachten Sie die max. Stützlast und den D-Wert des Fahrzeugs.</p>		
<p>Heckfahrradträger i21 Für 2 Fahrräder, nicht erweiterbar, max. Gewicht pro Fahrrad: 30 kg, max. Zuladung insgesamt: 60 kg, Eigengewicht: nur 13 kg, 60 Grad abklappbar. Abstand zwischen den Radschienen 22 cm. Mindeststützlast: 50 kg (wobei dann die Zuladung minimiert werden muss), innovativer, hebelloser Verschluss auf der AVZ. Features: ■ Verbreiterte Schienen mit bis zu 6 cm Aufnahme ■ Griffe zum Auf-/Ausklappen der Fahrradschienen ■ Schnellspannverschluss am Trägerbügel ■ Maße offen: 690 mm x 1.180 mm x 560 mm, gefaltet: 200 mm x 610 mm x 600 mm</p>	DENGs-02305-01	765,-
<p>Heckfahrradträger i31 Für 3 Fahrräder, nicht erweiterbar, max. Gewicht pro Fahrrad: 30 kg, max. Zuladung insgesamt: 75 kg, Eigengewicht: nur 16 kg, 60 Grad abklappbar. Abstand zwischen den Radschienen 19/18 cm. Mindeststützlast: 50 kg (wobei dann die Zuladung minimiert werden muss), innovativer, hebelloser Verschluss auf der AVZ. Features: ■ Verbreiterte Schienen mit bis zu 6 cm Aufnahme ■ Griffe zum Auf-/Ausklappen der Fahrradschienen ■ Schnellspannverschluss am Trägerbügel ■ Maße offen: 840 mm x 1.180 mm x 710 mm, gefaltet: 210 mm x 610 mm x 760 mm</p>	DENGs-02307-01	920,-
<p>Transporttasche für i21 Hochwertige Transport- und Aufbewahrungstasche. Praktisch: Der Träger kann mit Tasche aufgesetzt und abgenommen werden.</p>	DENGs-02308-01	65,-
<p>Transporttasche für i31 Hochwertige Transport- und Aufbewahrungstasche. Praktisch: Der Träger kann mit Tasche aufgesetzt und abgenommen werden.</p>	DENGs-02309-01	75,-
<p>Auffahr-/Überfahrtschiene für i21 und i31 3-teilig inkl. Tasche. Ermöglicht das bequeme Aufschieben der Fahrräder auf den Uebler Heckfahrradträger. Einfach anstecken, Fahrrad aufschieben, fertig. Inkl. Aufbewahrungstasche.</p>	DENGs-02392-01	95,-

*Preisangaben inkl. 19 % MwSt. sind unverbindliche Preisempfehlungen der Toyota Deutschland GmbH zum Zeitpunkt der Veröffentlichung (siehe Rückseite).
Individuelle Händlerpreise sowie evtl. anfallende Montagekosten auf Anfrage bei Ihrem Toyota Vertragshändler.

DIE OPTIONALE AUSSTATTUNG

ZUBEHÖR	BESTELLNUMMER	€*
HECKFAHRRADTRÄGER, FALTBAR THULE®		
Mit Toyota-Logo, einfach in der Montage, Handhabung und Lagerung; geeignet für bis zu 2 Fahrräder inkl. E-Bikes; praktischer Abklappmechanismus, diebstahlsicher, max. Zuladung: 60 kg, City-Crash-getestet, bei Nichtbenutzung kann der Fahrradträger zusammengeklappt in der Transporttasche (separat erhältlich) verstaut werden, Eigengewicht 17 kg; nur in Verbindung mit Anhängезugvorrichtung	PW962-02001	600,-
Praktische Transporttasche für faltbaren Heckfahrradträger (PW962-02001) Mit Toyota-Logo, robust, Material ist schmutz- und wasserabweisend	PW962-02003	65,-
KAROSSERIEOPTIK		
Spiegel-Cover Verleihen dem Fahrzeug eine individuelle Note, farbig, Satz à 2 Stück	PW403-10100-__**	135,-
Seitenzierleisten Werden das Fahrzeug optisch auf und verleihen einen individuellen und sportlichen Auftritt, Satz à 4 Stück Kunststoff, lackiert Kunststoff, verchromt	PW156-10000-__** PW156-10000-01	255,- 255,-
Heckzierleiste Am unteren Rand der Heckklappe, verleiht dem Fahrzeug eine individuelle, sportliche Note Kunststoff, lackiert Kunststoff, verchromt	PW405-10000-__** PW405-10000-01	110,- 110,-
Nebelscheinwerfer-Einfassung Hebt die Leuchten optisch hervor, Satz à 2 Stück Kunststoff, lackiert Kunststoff, verchromt	PW401-10002-__** PW401-10002-01	110,- 110,-
Heckklappen-Zierleiste Am oberen Ende der Heckklappe, rahmt das Toyota-Emblem ein und hebt dieses somit glänzend hervor, verchromt, 2-teilig	PW405-10001-01	155,-
**Bitte entnehmen Sie der nachfolgenden Aufstellung die Farbcodes für, Seitenzierleisten, Heckzierleiste, Nebelscheinwerfer-Einfassung sowie Spiegel-Cover.		
Seitenzierleisten und Heckzierleiste, 4 Farben: BN – Metalstreamgrau Metallic 1K0 GF – Neongrün 381C Achtung***: DH – Tokio-Rot Perleffekt 3T3 (Bestellnummer nicht für Nebelscheinwerfer-Einfassung bzw. Spiegel-Cover) AG – Weiß 058 (keine Fahrzeugfarbe)	Nebelscheinwerfer-Einfassung, 3 Farben BN – Metalstreamgrau Metallic 1K0 Achtung**: DJ – Tokio-Rot Perleffekt 3T3 (Bestellnummer nur für Nebelscheinwerfer-Einfassung) AG – Weiß 058 (keine Fahrzeugfarbe)	Spiegel-Cover, 4 Farben BN – Metalstreamgrau Metallic 1K0 GF – Neongrün 381C Achtung**: DJ – Tokio-Rot Perleffekt 3T3 (Bestellnummer nur für Spiegel-Cover) AG – Weiß 058 (keine Fahrzeugfarbe)

*Preisangaben inkl. 19 % MwSt. sind unverbindliche Preisempfehlungen der Toyota Deutschland GmbH zum Zeitpunkt der Veröffentlichung (siehe Rückseite).

Individuelle Händlerpreise sowie evtl. anfallende Montagekosten auf Anfrage bei Ihrem Toyota Vertragshändler.

DIE OPTIONALE AUSSTATTUNG

ZUBEHÖR	BESTELLNUMMER	€*
Deko-Aufkleber Folgen der feinen Linienführung des Fahrzeuges und heben diese subtil hervor, wodurch das Fahrzeug eine besondere Note erhält, Satz für vorn, seitlich und hinten; nicht verwendbar mit Ladekantenschutz auf Kunststoff oder Edelstahl-/Folie und Frontschutz-System, nicht mit Toyota ProTect, erhältlich in Rot Blau		
	PW18A-10101-DJ	165,-
	PW18A-10101-JC	165,-
SCHMUTZFÄNGER Schützen den Unterboden, Türen oder Seitenschweller des Fahrzeuges vor Verschmutzung durch Spritzwasser oder Steinschlag.		
Satz à 4 Stück, vorn und hinten; nicht in Verbindung mit Edelstahl-Trittbrett, Seitenschweller und Heckschürzen, Schwarz Nur für 1,8-l-Hybrid	PW389-10000	50,-
Satz à 4 Stück, vorn und hinten; nicht in Verbindung mit Edelstahl-Trittbrett, Seitenschweller und Heckschürzen, in Schwarz Nur für 2,0-l-Hybrid	PW389-10004	55,-
WINDABWEISER Ermöglichen auch bei Wind und Regen das Fahren mit leicht geöffneten Fenstern, verbesserter Fahrkomfort durch geräuscharmes Fahren		
Satz à 2 Stück, vorn	PW162-10002	95,-
Satz à 4 Stück, vorn und hinten	PW162-10000	115,-
KAROSSERIESCHUTZ		
Frontschürze, schwarz genarbt mit silbernem Unterteil Neben dem optischen Effekt der Sportlichkeit des Fahrzeuges übernimmt die Frontschürze die Funktion der Stoßabsorption, durch die Frontschürze wird die Luftführung unter dem Fahrzeug wesentlich beeinflusst, weshalb die Schürze eines der wichtigsten Teile für die aerodynamische Durchgestaltung darstellt; verwendbar mit Schmutzfängern Hinweis: Nicht in Verbindung mit Deko-Aufklebern verbaubar, mit TÜV-Gutachten, eine Eintragung ist erforderlich	PW154-10002	445,-

***Bei Tokio-Rot Perleffekt 3T3 ist die Endung der Bestellnummern unterschiedlich (der Zierleisten im Gegensatz zu den Nebelscheinwerfer-Einfassungen und den Spiegel-Covern).
Tokio-Rot entspricht nicht der Wagenfarbe 3U5 karminrot metallic.

*Preisangaben inkl. 19 % MwSt. sind unverbindliche Preisempfehlungen der Toyota Deutschland GmbH zum Zeitpunkt der Veröffentlichung (siehe Rückseite).
Individuelle Händlerpreise sowie evtl. anfallende Montagekosten auf Anfrage bei Ihrem Toyota Vertragshändler.

DIE OPTIONALE AUSSTATTUNG

ZUBEHÖR	BESTELLNUMMER	€*
<p>Heckschürze, schwarz genarbt mit silbernem Unterteil Neben dem optischen Effekt der Sportlichkeit des Fahrzeugs übernimmt die Heckschürze die Funktion der Stoßabsorption; nicht verwendbar mit Anhängzugvorrichtung und Heck-Unterfahrschutz Hinweis: Nicht für 2,0-l-Hybrid, mit TÜV-Gutachten, eine Eintragung ist erforderlich</p>	PW158-10000	455,-
<p>Seitenschweller, schwarz genarbt mit silbernem Unterteil Neben dem optischen Effekt der Sportlichkeit des Fahrzeugs vermindern Seitenschweller die Verschmutzung des Fahrzeugs und schützen Fußgänger vor Spritzwasser, Satz à 2 Stück Hinweis: Nicht verwendbar mit Flanken-Unterfahrschutz, mit TÜV-Gutachten, eine Eintragung ist erforderlich</p>	PW150-10000	675,-
<p>Unterfahrschutz in Silber (vorn) Bietet Schutz vor Steinschlägen und Stößen unterhalb der Fahrzeugfront; verwendbar mit Schmutzfängern; nicht verwendbar mit Frontschürze mit Unterfahrschutz</p>	PW417-10020	195,-
<p>Flanken-Unterfahrschutz aus PP in Silber (Seite) Bietet Schutz vor Steinschlägen und Stößen unterhalb der Fahrzeugflanken, Satz à 2 Stück; verwendbar mit Schmutzfängern; nicht verwendbar mit Seitenschweller</p>	PW150-10013	485,-
<p>Heck-Unterfahrschutz aus PP in Silber (hinten) Bietet Schutz vor Steinschlägen und Stößen unterhalb des Fahrzeughecks; verwendbar mit Schmutzfängern und Anhängzugvorrichtung; nicht verwendbar mit Heckschürze Hinweis: Nicht für 2,0-l-Hybrid, mit TÜV-Gutachten, eine Eintragung ist erforderlich</p>	PW415-10000	270,-
<p>Ladekantenschutzfolie (Serie bei allen Ausstattungen) Schützt vor Kratzern und Lackschäden beim Be- und Entladen, passgenau, ist einfach auf der Ladekante anzubringen</p>	PW178-10004	55,-
<p>Ladekantenschutz Schützt den stark beanspruchten Bereich des Hecks; strapazierfähig und passgenau; nicht in Verbindung mit Deko-Aufkleber Aus schwarzem Kunststoff Aus Edelstahl</p>	PW178-10000 PW178-10001	80,- 110,-
<p>Edelstahl-Flankenschutz Schützt die Fahrzeugflanken vor Stößen und ist ein zusätzlicher Blickfang, der sich glänzend hervorhebt und das Fahrzeug veredelt; verwendbar mit Schmutzfängern</p>	PW388-10000	855,-

*Preisangaben inkl. 19 % MwSt. sind unverbindliche Preisempfehlungen der Toyota Deutschland GmbH zum Zeitpunkt der Veröffentlichung (siehe Rückseite).
Individuelle Händlerpreise sowie evtl. anfallende Montagekosten auf Anfrage bei Ihrem Toyota Vertragshändler.

DIE OPTIONALE AUSSTATTUNG

ZUBEHÖR	BESTELLNUMMER	€*
Edelstahl-Trittlech Aluminium mit Edelstahloberfläche und rutschhemmenden Gummipads auf der Trittfläche, für einen sicheren, festen Tritt Hinweis: Nicht verwendbar mit Schmutzfängern, mit TÜV-Gutachten, eine Eintragung ist erforderlich	PW388-10001	755,-
Schutzfolie (Serie bei allen Ausstattungen) Transparent, für Türgriffmulden, für 2 Türen	PZ438-B0182-00	15,-
Fahrzeug-Abdeckung In Silber, aus Polyester, deckt das komplette Fahrzeug ab und schützt es vor Schmutz, Regen und Frost Hinweis: Nicht verwendbar mit montiertem Dach-Basisträger	PW372-10000	365,-
TOYOTA PROTECT Eine neue Technologie, die eine molekulare Verbindung mit der Fahrzeuglackierung eingeht und diese sowie die Leichtmetallfelgen und die Innenraumtextilien versiegelt, einmalige Versiegelung hält bis zu 5 Jahre und hilft, das Fahrzeug einfacher zu pflegen und zu reinigen.		
Professionelle Versiegelung aller Flächen am Fahrzeug mit wasserabweisender Wirkung auf molekularer Basis durch Ihren Toyota Händler. Beinhaltet lackierte Fahrzeugteile, Leichtmetallfelgen, Seitenfenster und den Fahrzeuginnenraum. Nur eine Anwendung bietet z.B. bis zu 5 Jahre Schutz für die Lackierung. Beste Langzeitwirkung bei Anwendung direkt vor der Auslieferung des Neuwagens. Vereinfacht bedeutend die Fahrzeugpflege und sichert den Werterhalt. Erhältlich als: <ul style="list-style-type: none"> ■ ProTect Innenraumtextilschutz ■ ProTect-Lackversiegelung ■ ProTect-Leichtmetallfelgenschutz 	Bitte fragen Sie Ihren Händler	Preis auf Anfrage
LEICHTMETALLFELGEN 17" – Nur passend für Toyota C-HR Flow (Die serienmäßigen Luftdrucksensoren oder die hier aufgeführten Luftdrucksensoren sind zu verwenden. Nicht im Preis enthalten.)		
Toyota Original 17"-Leichtmetallfelge in Silber, 5-Speichen-Design, inkl. Radnabendeckel, für Reifengröße 215/60 R 17 Erforderliche Radschrauben: 90942-01033 (5x bestellen)	PW457-10001-18 90942-01033 (Radmuttern)	410,-
Toyota Original 17"-Leichtmetallfelge, im 5-Speichen-Design, inkl. Radnabendeckel und Radmuttern, in Anthrazit oberflächenpoliert, für Reifengröße 215/60 R 17	PW457-10001-14 90942-01033 (Radmuttern)	340,-
Toyota Original 17"-Leichtmetallfelge in Schwarz, matt, im 5-Speichen-Design, inkl. Radnabendeckel, für Reifengröße 215/60 R 17 Erforderliche Radschrauben: 90942-01033 (5x bestellen)	PW457-10001-16 90942-01033 (Radmuttern)	420,-

*Preisangaben inkl. 19 % MwSt. sind unverbindliche Preisempfehlungen der Toyota Deutschland GmbH zum Zeitpunkt der Veröffentlichung (siehe Rückseite).
Individuelle Händlerpreise sowie evtl. anfallende Montagekosten auf Anfrage bei Ihrem Toyota Vertragshändler.

DIE OPTIONALE AUSSTATTUNG

ZUBEHÖR	BESTELLNUMMER	€*
<p>Toyota Original 17"-Leichtmetallfelge in Schwarz, oberflächenpoliert, im 5-Speichen-Design, inkl. Radnabendeckel, für Reifengröße 215/60 R 17 Erforderliche Radschrauben: 90942-01033 (5x bestellen)</p>	<p>PW457-10001-13 90942-01033 (Radmuttern)</p>	455,-
<p>LEICHTMETALLFELGEN 18" – Passend für Toyota C-HR Team Deutschland und Toyota C-HR Flow (Die serienmäßigen Luftdrucksensoren oder die hier aufgeführten Luftdrucksensoren sind zu verwenden. Nicht im Preis enthalten.)</p>		
<p>Toyota Original 18"-Leichtmetallfelge, im 5-Speichen-Y-Design, in Schwarz, matt, für Reifengröße 225/50 R 18 Erforderliche Nabenkappe: PW458-1000_** Erforderliche Radmuttern: 90942-01033 (5x bestellen) Hinweis: Optional kann auch die Nabenkappe 42603-48140 verwendet werden</p>	<p>PW457-10003-YB (Leichtmetallfelge) PW458-1000_** (Nabenkappe) 90942-01033 (Radmuttern)</p>	380,-
<p>Toyota Original 18"-Leichtmetallfelge, im 10-Speichen-V-Design, in Silber, glänzend, für Reifengröße 225/50 R 18 Erforderliche sternförmige Nabenkappe: PW458-1000_** Erforderliche Radmuttern: 90942-01033 (5x bestellen) Hinweis: Optional kann auch die Nabenkappe 42603-48140 verwendet werden</p>	<p>PW457-10000-ZC (Leichtmetallfelge) PW458-10001 (Nabenkappe) 90942-01033 (Radmuttern)</p>	400,-
<p>Toyota Original 18"-Leichtmetallfelge, im 10-Speichen-V-Design, in Schwarz, matt, für Reifengröße 225/50 R 18 Erforderliche sternförmige Nabenkappe: PW458-1000_** Erforderliche Radmuttern: 90942-01033 (5x bestellen) Hinweis: Optional kann auch die Nabenkappe 42603-48140 verwendet werden</p>	<p>PW457-10000-YB (Leichtmetallfelge) PW458-10002 (Nabenkappe) 90942-01033 (Radmuttern)</p>	380,-
<p>Toyota Original 18"-Leichtmetallfelge, im 10-Speichen-V-Design, in Schwarz, oberflächenpoliert, für Reifengröße 225/50 R 18 Erforderliche sternförmige Nabenkappe: PW458-1000_** Erforderliche Radmuttern: 90942-01033 (5x bestellen) Hinweis: Optional kann auch die Nabenkappe 42603-48140 verwendet werden</p>	<p>PW457-10000-MB (Leichtmetallfelge) PW458-10000 (Nabenkappe) 90942-01033 (Radmuttern)</p>	410,-

** Bitte entnehmen Sie die Bestellnummer für die Nabenkappen der Tabelle „Felgenzubehör“.

*Preisangaben inkl. 19 % MwSt. sind unverbindliche Preisempfehlungen der Toyota Deutschland GmbH zum Zeitpunkt der Veröffentlichung (siehe Rückseite).
Individuelle Händlerpreise sowie evtl. anfallende Montagekosten auf Anfrage bei Ihrem Toyota Vertragshändler.

DIE OPTIONALE AUSSTATTUNG

ZUBEHÖR	BESTELLNUMMER	€*
FELGENZUBEHÖR – NABENKAPPEN		
Nabenkappe, 5-fingrig, aus Kunststoff, für alle 18"-Leichtmetallfelgen (1 Stück), mit „Toyota“-Schriftzug in Chrom-Optik		
In Silber	PW458-10001	20,-
In Schwarz, glänzend	PW458-10000	20,-
In Schwarz, matt	PW458-10002	20,-
In Rot (Tokio-Rot-Perleffekt 3T3)***	PW458-10003	20,-
In Blau (Titanblau Metallic 8X2)	PW458-10004	20,-
In Neongrün	PW458-10005	20,-
NABENKAPPE RUND		
Nabenkappe, rund, in Schwarz	42603-48140	25,-
FELGENZUBEHÖR		
Reifendruck-Warnsystem (TPMS) Luftdrucksensoren, die den Reifendruck überwachen und auf fehlerhafte Reifen hinweisen, Satz à 4 Stück		
	42607-F4020-VK	240,-
Felgenschlösser		
Einfacher Schutz: der diebstahlhemmende Radmutternschlosssatz für die Toyota Leichtmetallfelgen, Satz à 4 Stück		
	PW456-00013 Silber	50,-
	PW456-00022 Schwarz	135,-
Reifensäcke mit „Toyota“-Schriftzug, für Reifen/Kompleträder, 4 Stück		
	PW458-00001	75,-
Winterkompleträder		
17"-Winterkomplettad-Satz (4 Stück) Stahlfelgen, 5-Speichen-Design, in Schwarz für 215/60 R17		
	TMEWS100072Y	ab 1.385,-
17"-Winterkomplettad-Satz (4 Stück) Leichtmetallfelgen, 5-Speichen-Design, in Schwarz, Silber oder Anthrazit frontpoliert für 215/60 R17		
	TMEWA10018UY	ab 1.505,-
18"-Winterkomplettad-Satz (4 Stück) Leichtmetallfelgen, 5-Speichen-Design, in Silber oder Schwarz für 225/50 R18		
	TMEWA10023XY	ab 2.230,-

*** Tokio-Rot entspricht nicht der Wagenfarbe 3U5 karminrot metallic.

*Preisangaben inkl. 19 % MwSt. sind unverbindliche Preisempfehlungen der Toyota Deutschland GmbH zum Zeitpunkt der Veröffentlichung (siehe Rückseite).
Individuelle Händlerpreise sowie evtl. anfallende Montagekosten auf Anfrage bei Ihrem Toyota Vertragshändler.

DIE OPTIONALE AUSSTATTUNG

ZUBEHÖR	BESTELLNUMMER	€*
PANNENARTIKEL		
Pannentasche Im Notfall alles sofort griffbereit: Warndreieck mit Einklappmechanismus, reflektierende Sicherheitswarnweste und Verbandsmaterial (gemäß StVO)	PW022-00062	30,-
Sicherheitswarnweste Mit reflektierenden Signalstreifen aus 100% Polyester, entspricht DIN EN 471. Das Mitführen einer Sicherheitswarnweste im Fahrzeug ist gesetzlich vorgeschrieben!	PW022-00052	10,-
Verbandskissen Griffbereit und einfach zu verstauen, erfüllt die gesetzlichen Vorschriften nach StVO	PW022-00056	20,-
Warndreieck Im Notfall griffbereit, mit Einklappmechanismus	PW022-00068	10,-
Warnblinkleuchte mit 9 V Batterie, haftet per Magnet	PW023-00000	35,-
Nothammer PLUS Die Scheibe wird zerstört durch Schlagen des Lifehammers mit dem Hammerkopf aus Kohlenstoffstahl gegen die Scheibe. Zusätzlich ist er mit einem Sitzgurtmesser ausgestattet. TÜV geprüft, inklusive Befestigung	PW023-00010	25,-
Nothammer EVOLUTION Durch Drücken dieses Lifehammers gegen die Scheibe springt ein keramischer Hammerkopf heraus und zerstört diese. Somit ist keine Ausholbewegung nötig. Zusätzlich ist er mit einem Sitzgurtmesser ausgestattet. Von Erwachsenen und Kindern gefahrlos einsetzbar. TÜV geprüft, inklusive Befestigung	PW023-00011	30,-
Mobiles Batterieladegerät CTEK-Free Kann mit einem Solarpanel oder einer 12V Servicebatterie geladen und betrieben werden Macht das Fahrzeug innerhalb von 15 Minuten wieder fahrbereit.	DENGSCFREE-19	350,-
Mobiles Batterieladegerät CTEK-MXS 3.8 Lädt Batterien bis zu 85 Ah mit Float/Pulse Erhaltungsladung	DENGSCMXS38-19	85,-
Mobiles Batterieladegerät CTEK-MXS 5.0 Lädt Batterien bis zu 110 Ah mit automatischem Temperatursensor	DENGSCMXS50-19	105,-

*Preisangaben inkl. 19 % MwSt. sind unverbindliche Preisempfehlungen der Toyota Deutschland GmbH zum Zeitpunkt der Veröffentlichung (siehe Rückseite).
Individuelle Händlerpreise sowie evtl. anfallende Montagekosten auf Anfrage bei Ihrem Toyota Vertragshändler.

DIE OPTIONALE AUSSTATTUNG

ZUBEHÖR	BESTELLNUMMER	€*
HUNDEZUBEHÖR		
Flexprotectbox XL Toyota gebranded, robuste, freistehende Kofferraum-Box mit Ladekantenschutz, schützt den Kofferraum vor Schmutz und Nässe. Maße: Breite 93 cm x Tiefe 75 cm x Höhe 30 cm, Gewicht: 4,35 kg	DENGs-02363-57	159,-
Rücksitzbankschondecke Allside Comfort, mit „Toyota“-Schriftzug, strapazierfähige Oberfläche, robustes Material, schnelle und einfache Befestigung	DENGs-02357-57	109,-
STOSSSTANGENSCHUTZ		
Stoßstangenschutz Rollmat Standard, Toyota gebranded, universeller Stoßstangenschutz für fast jede Hundegröße, schont das Fahrzeug. Maße: Breite 800 mm x Länge 640 mm	DENGs-02361-57	49,-
Hundesicherheitsgurt Allsafe Comfort Größe S In Rot, mit „Toyota“-Schriftzug, hochfeste Verbindungsteile aus verchromtem Stahl, leicht am Autosicherheitsgurt zu befestigen, tiergerechtes Design, für kleine Hunde wie Malteser, Dackel und Terrier	DENGs-02358-57	79,-
Hundesicherheitsgurt Allsafe Comfort Größe M In Rot, mit „Toyota“-Schriftzug, hochfeste Verbindungsteile aus verchromtem Stahl, leicht am Autosicherheitsgurt zu befestigen, tiergerechtes Design, für mittelgroße Hunde wie Vizsla, Beagle und Cockerspaniel	DENGs-02359-57	95,-
Hundesicherheitsgurt Allsafe Comfort Größe L In Rot, mit „Toyota“-Schriftzug, hochfeste Verbindungsteile aus verchromtem Stahl, leicht am Autosicherheitsgurt zu befestigen, tiergerechtes Design, für große Hunde wie Labrador, Dobermann, Schäferhund und Rottweiler	DENGs-02360-57	99,-

*Preisangaben inkl. 19 % MwSt. sind unverbindliche Preisempfehlungen der Toyota Deutschland GmbH zum Zeitpunkt der Veröffentlichung (siehe Rückseite).
Individuelle Händlerpreise sowie evtl. anfallende Montagekosten auf Anfrage bei Ihrem Toyota Vertragshändler.

DIE TECHNIK

	1,8-l-Hybrid	2,0-l-Hybrid
ANTRIEBSTECHNOLOGIE		
Motorentechnologie	Hybrid-Synergy-Drive®	Valvematic
Motor	4-Zylinder-DOHC + Elektromotor	4-Zylinder-DOHC + Elektromotor
Ventile	16	16
Hubraum in ccm	1.798	1.987
Motorleistung in kW (PS)	VVT-i-Benzinmotor: 72 kW (98 PS) Elektromotor: 53 kW (72 PS) Systemleistung Hybrid gesamt: 90 kW (122 PS)	VVT-i-Benzinmotor: 112 kW (152 PS) Elektromotor: 80 kW (109 PS) Systemleistung Hybrid gesamt: 135 kW (184 PS)
Maximales Drehmoment	142 Nm bei 3.600 min	190 Nm bei 4.400 min
Kraftübertragung	Stufenloses Automatikgetriebe	Stufenloses Automatikgetriebe
Beschleunigung, 0–100 km/h in sec	11,0	8,2
Höchstgeschwindigkeit in km/h	170	180
ANTRIEB UND ACHSEN		
Antriebsart	Vorderradantrieb	
Vorderachse	McPherson-Federbeine	
Hinterachse	Doppelquerlenker	
VERBRAUCHS- UND ABGASMENGEN		
Kraftstoffart/Gemischbildung	Benzin/Saugrohreinspritzung	Benzin/Saugrohreinspritzung
Kraftstoffbehälter in l	43	43
VERBRAUCH IN L/100 KM¹⁾		
Kurzstrecke (niedrig)	4,2	4,8
Stadtrand (mittel)	4,0 – 3,9	4,3
Landstraße (hoch)	4,4	4,6
Autobahn (Höchstwert)	6,1	6,4
Kombiniert	4,9	5,2
CO ₂ -Emission, kombiniert g/km ¹⁾	110	118
Schadstoffarm nach Abgasnorm	Euro 6d-ISC-FCM	Euro 6d-ISC-FCM

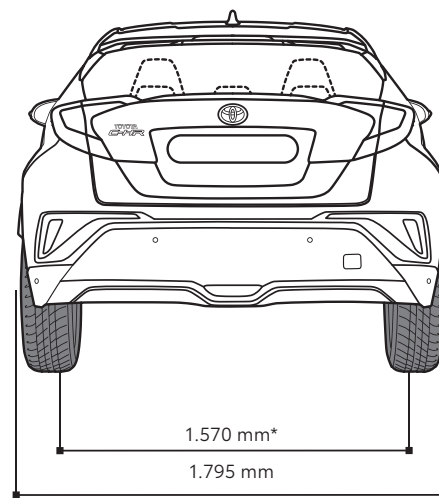
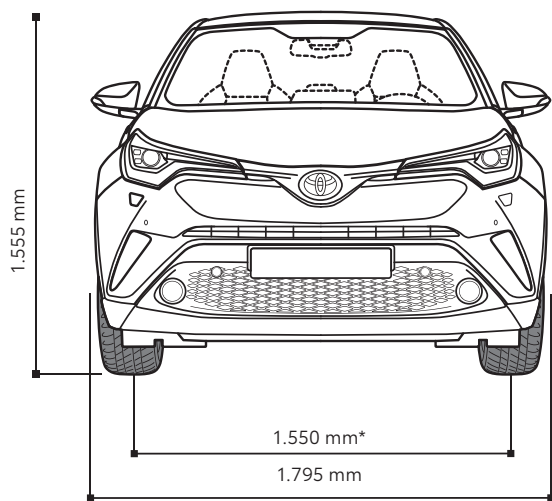
DIE TECHNIK

	1,8-l-Hybrid	2,0-l-Hybrid
VOLUMINA UND GEWICHTE		
Leergewicht in kg ²⁾	1.420–1.460	1.485–1.525
Zulässiges Gesamtgewicht in kg	1.860	1.930
Anzahl Sitzplätze	5	5
KOFFERRAUMVOLUMEN IN L (VDA-METHODE)		
minimal	377	358
bei umgelegter Rücksitzlehne, fensterhoch	920	901
bei umgelegter Rücksitzlehne, dachhoch	1.160	1.141
MAX. LASTEN IN KG		
Anhängelast gebremst bis 12% Steigung	725	725
Anhängelast ungebremst	725	725
Stützlast	75	75

¹⁾ Das Fahrzeug wurde nach dem weltweit harmonisierten Prüfverfahren für Personenwagen und leichte Nutzfahrzeuge WLTP (Worldwide Harmonized Light-Duty Vehicles Test Procedure) typgenehmigt und sind ausstattungsabhängig. Der Kraftstoffverbrauch und die CO₂-Emissionen eines Fahrzeugs hängen nicht nur von der effizienten Ausnutzung des Kraftstoffs durch das Fahrzeug ab, sondern werden auch vom Fahrverhalten und anderen nichttechnischen Faktoren beeinflusst. CO₂ ist das für die Erderwärmung hauptsächlich verantwortliche Treibhausgas. CO₂-Effizienzklasse: Die zur Ermittlung der CO₂-Effizienzklasse erforderlichen Daten sind nicht verfügbar. Der Gesetzgeber arbeitet derzeit an einer Novellierung der gesetzlichen Vorschriften.

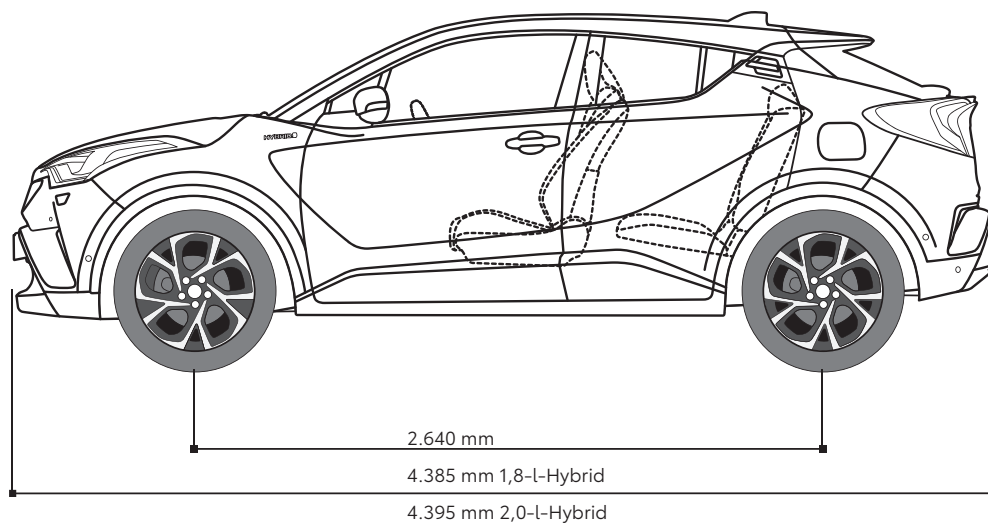
²⁾ Ausstattungsabhängig, Leergewicht inkl. 75 kg für den Fahrer.

DIE ABMESSUNGEN



*1.540 mm bei 18"-Felgen.

DIE ABMESSUNGEN



TOYOTA HYBRID

Hybrid-Synergy-Drive®-Technologie

Diese ausgereifte Antriebstechnologie kombiniert maximales Fahrvergnügen und maximale Fahrleistung mit minimalem Kraftstoffverbrauch und minimalen Emissionen. Sie basiert auf dem Zusammenspiel zweier unabhängig voneinander agierender Motoren unter voller Ausnutzung der jeweiligen Systemvorteile. Der Benzinmotor glänzt in dieser Allianz mit seiner hohen Reichweite und Wirtschaftlichkeit insbesondere bei höheren Geschwindigkeiten, während der Elektromotor seine Vorteile wie nahezu geräuschlosen Lauf und hohes Anfahr Drehmoment besonders im innerstädtischen Bereich zeigt. Komplettiert wird der Antriebsstrang durch ein stufenloses Automatikgetriebe (Planetenradsatz), das für eine konstante Beschleunigung ohne Schaltpausen sorgt. Das Besondere der Vollhybrid-Technologie ist, dass Benzin- und Elektromotor sowohl separat als auch gemeinsam arbeiten können. In der Praxis kann so über 50% der Fahrzeit elektrisch zurückgelegt werden. Abhängig von der gewünschten Beschleunigung schaltet sich der Benzinmotor automatisch zu. Sämtliche Vorgänge übernimmt der Toyota C-HR Hybrid, ohne dass der Fahrer eingreifen muss. Gut zu wissen: Die Batterie muss nicht extern aufgeladen werden. Beim Bremsen oder während des Schiebebetriebs wird die kinetische Energie in elektrische Energie umgewandelt und der Batterie zugeführt. In der Praxis kann so über 50% der Fahrzeit elektrisch zurückgelegt werden.

Akustisches Fahrzeug-Warnsystem (AVAS)

Über einen im Bereich des vorderen Stoßfängers angebrachten Lautsprecher wird bei Fahrten im EV-Modus mit Geschwindigkeiten von bis zu 25 km/h, beim Rückwärtsfahren sowie bei stehendem Fahrzeug und nicht betätigter Bremse ein künstliches Fahrgeräusch erzeugt. Dabei steigt der erzeugte Ton bei zunehmender Geschwindigkeit an bzw. nimmt beim Abbremsen ab. Hierdurch sollen insbesondere sehbehinderte und blinde Verkehrsteilnehmer die ansonsten sehr geräuscharmen Fahrzeuge besser wahrnehmen und somit potenzielle Unfälle verhindert werden.

Geschwindigkeitsregelanlage, adaptiv (ACC) mit Stop&Go Funktion

Die Geschwindigkeitsregelanlage hält automatisch die vom Fahrer gewünschte Geschwindigkeit unter Einhaltung eines Sicherheitsabstand zum vorausfahrenden Fahrzeug. Radarunterstützt passt das System adaptiv Abstand und Geschwindigkeit durch selbstständiges Bremsen und Beschleunigen an – der Fuß kann entspannt vom Pedal genommen werden.

Toyota Smart Connect mit Cloud-Navigation

Das Multimediasystem Toyota Smart Connect verfügt über die klassischen Funktionen eines Multimediasystems wie RDS-Radio, DAB+, Bluetooth-Freisprechfunktion, Apple CarPlay und Android Auto. Zusätzlich ist ein Cloud-Navigationssystem* integriert, das ohne Mobiltelefon funktioniert. Dazu verfügt das System über ein eigenes 4G-GSM-Modul mit eigener SIM-Karte, sodass der Datentarif des Telefons nicht genutzt wird. Das stets aktuelle Kartenmaterial sowie Verkehrsinformationen werden aus dem Internet heruntergeladen, wodurch Updates überflüssig werden.

* In den ersten vier Jahren innerhalb des EU-Roamings kostenlos.

Smart-Key-System

Der Smart-Key ist der elektronische Schlüssel für den Toyota C-HR Einsteigen, Entsperrern des Lenkradschlusses, Deaktivierung der Wegfahrsperrung und Starten des Motors – all das ist möglich, ohne dass wie sonst üblich ein Schlüssel in die Hand genommen werden muss. Der Smart-Key muss lediglich in der Tasche mitgeführt werden. Nähert sich der Fahrer dem Fahrzeug, erkennt das System über Funk den richtigen Smart-Key und aktiviert alle entsprechenden Funktionen.





Toyota Safety Sense/Pre-Collision System (PCS) mit Fußgänger- und Radfahrererkennung

Das System überwacht die Fahrtrichtung bzgl. anderer Fahrzeuge und erkennt auch Fußgänger und Radfahrer. Bei Kollisionsgefahr wird der Fahrer durch den Front-Kollisionswarner optisch und akustisch gewarnt. Zeigt der Fahrer keine Reaktion zur Vermeidung einer Kollision, erfolgt per autonomer Notbremsfunktion eine dosierte, selbstständige Ab-/Vollbremsung. So wird eine Kollision verhindert bzw. deren Folgen werden minimiert.



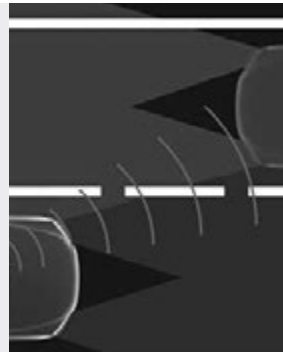
Toyota Safety Sense/Spurhalte-Assistent (LDA) und Spurverfolgungs-Assistent (LTA)

Mithilfe einer eingebauten Kamera erkennt der Spurhalte-Assistent (LDA) die Fahrbahnmarkierungen und warnt den Fahrer optisch und akustisch, sobald das Fahrzeug die Spur verlässt, ohne dass der Blinker betätigt wurde. Bei aktivierter Geschwindigkeitsregelanlage (ACC) sorgt der Spurverfolgungs-Assistent (LTA) dafür, dass das Fahrzeug mittig die Spur hält und folgt dieser sowie dem vorausfahrenden Fahrzeug (Hände des Fahrers zwingend am Lenkrad).



Toyota Safety Sense/Verkehrsschilderkennung (RSA)

Wichtige Verkehrsschilder wie Geschwindigkeitsbeschränkungen und Überholverbote werden durch die Verkehrsschilderkennung per Kamera erkannt und dem Fahrer, solange diese gültig sind, klar auf dem großen Multi-Info-Farbdisplay in seinem Blickfeld angezeigt.



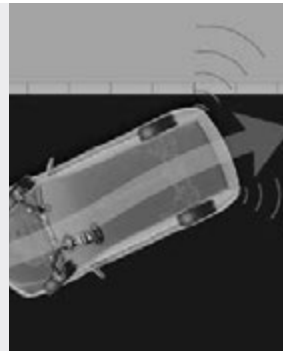
Toyota Safety Sense/Fernlicht-Assistent (AHB)

Der Fernlicht-Assistent erkennt über eine Kamera das Licht entgegenkommender oder vorausfahrender Fahrzeuge. Ist die Fahrbahn frei, aktiviert das System automatisch das Fernlicht. Sobald sich andere Verkehrsteilnehmer nähern, schaltet der Assistent auf Abblendlicht, damit diese nicht geblendet werden.



Toter-Winkel-Warner mit Rückfahr-Assistent

Radarsensoren seitlich am Heck des Toyota C-HR erfassen den toten Winkel der Rückspiegel. Über eine Warnleuchte im entsprechenden Außenspiegel weist das System den Fahrer auf Fahrzeuge hin, die sich auf der benachbarten Spur im toten Winkel des Spiegels befinden. Sind zur gleichen Zeit die Blinker aktiviert, so blinkt die Warnleuchte, um den Fahrer auf die Fahrzeuge im toten Winkel aufmerksam zu machen. Der Rückfahr-Assistent erkennt beim Zurücksetzen, wenn sich ein anderes Fahrzeug nähert, und warnt den Fahrer optisch und akustisch.



Einparksystem IPA + ICS

Das Einparksystem IPA (Intelligent Parking Assist) des Toyota C-HR manövriert beim Rückwärts-Einparken und parallelen Einparken selbstständig in die Parklücke. Das System übernimmt automatisch die Lenkung und unterstützt auch beim Ausparken aus Parkplätzen parallel zur Straße. Das ICS (Intelligent Clearance Sonar) unterstützt dabei mit einer automatischen Bremsfunktion.

DER SERVICE

QUALITÄT, SERVICE UND GARANTIEN

Mit dem Kauf Ihres Toyota haben Sie gleichzeitig ein umfangreiches Service- und Garantieprogramm erworben. Es sorgt dafür, dass Sie jederzeit mobil bleiben.*

GARANTIEN – geben Sicherheit:

- 3-Jahres-Garantie bis 100.000 km (im ersten Jahr ohne Kilometerbegrenzung)
- 3-Jahres-Garantie auf die Lackierung
- 12-Jahres-Garantie gegen Durchrostung (von innen nach außen)

Toyota Relax – Garantie bis zu 10 Jahren:**

Alle für Europa produzierten Toyota Modelle erhalten die Toyota Relax Garantie im Anschluss an die Herstellergarantie nach einer durchgeführten Inspektion automatisch, wenn sie folgende Bedingungen erfüllen:

- Das Fahrzeug muss jünger als 10 Jahre und weniger als 160.000 km gelaufen sein (Toyota Relax gilt bis zu einem Fahrzeugalter von 10 Jahren** oder einer Laufleistung von 160.000 km, je nachdem, was zuerst eintritt)
- Die verbleibende Herstellergarantie muss weniger als 1 Jahr oder weniger als 15.000 km betragen
- Bei Fahrzeugen außerhalb der Herstellergarantie, die vor der Inspektion keine Garantiedeckung hatten, gilt eine 30-Tages-Frist ab Durchführung der Inspektion bis zur Garantiewirkung
- Die Inspektionen müssen bei einem teilnehmenden autorisierten Toyota Vertragspartner und innerhalb der vom Hersteller für das jeweilige Modell vorgegebenen Serviceintervalle durchgeführt werden

Toyota EUROCARE – Soforthilfe bei Panne und Unfall:

Damit Sie und Ihr Toyota immer mobil sind, haben wir ein umfangreiches Leistungspaket geschnürt. In den ersten 3 Jahren nach Erstzulassung können Sie sich dank Toyota EUROCARE* rund um die Uhr und in ganz Europa*** auf einen umfangreichen Mobilitätsschutz verlassen.

* Es gelten die jeweils gültigen Garantie- und EUROCARE-Bedingungen, die Sie in der Bordliteratur Ihres Toyota finden. ** Bis zu 10 Jahre Garantie mit Toyota Relax: 3 Jahre Neuwagen Herstellergarantie und max. 7 Jahre Toyota Relax Anschlussgarantie der Toyota Motors Europe S.A./N.V., Avenue du Bourget, Bourgetlaan 60, 1140 Brüssel, Belgien. Gilt bis zu 160.000 km Laufleistung des Fahrzeugs und nur bei Wartungen durch einen autorisierten teilnehmenden Toyota Vertragspartner. Die Inspektionen müssen innerhalb der vom Hersteller für das Modell genannten Laufzeiten erfolgen. Toyota Relax ist an das Fahrzeug gebunden und geht bei Weiterverkauf auf den neuen Eigentümer über. Eine Verlängerung um 24 Monate ist für die Modelle Proace, Proace Verso, Supra, Proace City und Proace City Verso vorgesehen. *** Außer in Albanien, der Ukraine, Russland, Weißrussland und dem nicht europäischen Teil der Türkei.

Keycare – hilft bei Verlust des Schlüssels:

Sie haben Ihren Schlüssel verloren? Kein Problem! Der Schlüsselcode auf dem Anhänger und der Hinweis, dass der Finder diesen Schlüsselbund in den nächsten Briefkasten werfen möchte, vereinfachen vieles. Schon geht er an den Toyota Kundenservice (im Auftrag der Toyota Händler) und dann an Sie zurück.

Originalteile – garantieren Qualität:

- Toyota Original-Ersatzteile überzeugen durch werksgeprüfte Qualität und Passgenauigkeit
- Der Teile- und Zubehörservice von Toyota liefert i. d. R. innerhalb von 24 Stunden

Wir helfen sofort an unsere Hotline:

Selbst bei einem Toyota kann es mal passieren, dass Ihr Fahrzeug fahruntüchtig ist. Was dann? Wir helfen sofort, egal wann und ganz gleich wo – ein Anruf genügt: innerhalb Deutschlands gebührenfrei unter 0800/0 82 29 01, im Ausland unter +49 (0) 89/55 98 72 73.

Den Rest regelt Toyota EUROCARE* für Sie!

Im Fall der Fälle ist Toyota für Sie da:

- Wir kümmern uns um Ihr defektes Fahrzeug
- Wir besorgen einen Ersatzwagen und garantieren die Weiterreise
- Wir bezahlen die Übernachtung
- Wir versenden jedes Ersatzteil europaweit
- Wir stellen Ihnen einen Ersatzfahrer
- Wir unterstützen Sie auch nach einem Unfall

LEASING, FINANZIERUNG UND VERSICHERUNG – WIR SIND DER ZUVERLÄSSIGE PARTNER, DER IMMER FÜR SIE DA IST



Mit den komfortablen Mobilitätslösungen von Toyota Financial Services dürfen Sie sich in jeder Situation auf unkomplizierte Abwicklung und professionellen Service in bester Toyota Qualität freuen. Dabei bieten wir Ihnen alle Leistungen rund um Ihr neues Fahrzeug unkompliziert und zeitsparend aus einer Hand – direkt in Ihrem Toyota Autohaus. Freuen Sie sich auf individuelle Finanzierungen und Leasinglösungen, flexibel mit und ohne Services, mit Laufzeiten und Raten, die in Ihr Budget passen.

Toyota Easy Leasing – einfach nur für die Nutzung zahlen

Die intelligente Art des Autofahrens für Privatkunden ist Toyota Easy Leasing, denn damit profitieren Sie von einer günstigen Leasingrate und den Möglichkeiten eines Mobilitätskomplettpakets. Zur Gestaltung Ihres Leasingvertrags entscheiden Sie nicht nur, wie lange Sie Ihren Toyota leasen, sondern bestimmen auch die jährlichen Kilometer, die Sie fahren möchten. Mit den komfortablen Servicebausteinen können Sie den Umfang Ihrer Zusatzleistungen genau Ihren Bedürfnissen anpassen. Ihr Vorteil: Da Sie sich mit einem Leasing nur für die Nutzung Ihres Fahrzeugs entschieden haben, können Sie schon bald wieder auf ein neues Modell umsteigen. Als sinnvolle Ergänzung empfehlen wir zur Absicherung Ihrer Raten den Abschluss einer Leasingratenversicherung.

Unser Tipp für Gewerbetreibende: Mit KINTO One bieten wir Ihnen einen modernen Weg, ein Auto zu leasen und im Business durchzustarten. Sie müssen nur das Modell und das passende Servicepaket auswählen und die Laufzeit des Leasingvertrags festlegen, schon können Sie Ihr Fahrzeug abholen. Ab dann sind in der monatlichen Rate alle vereinbarten Leistungen inklusive und werden über die praktische Servicekarte von Ihrem teilnehmenden Toyota Partner ausgeführt.

Toyota Easy Finanzierung – einfach wie für Sie gemacht

Wenn Sie Ihr Auto besitzen wollen, können Sie sich Ihre Finanzierung mit unserer Toyota Easy Finanzierung ganz nach Ihren Wünschen zusammenstellen – mit oder ohne Services bzw. Anzahlung und, wenn Sie möchten, mit einer langen Laufzeit für möglichst niedrige Raten.

Entscheiden Sie sich für die Toyota Easy Finanzierung inklusive eines Servicepakets, so profitieren Sie von attraktiven Raten, in denen Services, eine Mobilitätsgarantie und eine Anschlussgarantie bereits enthalten sind. Damit genießen Sie bei einer Laufzeit zwischen 36 und 60 Monaten den Komfort, beim nächsten Werkstattbesuch keine Rechnungen bezahlen zu müssen.

Anderenfalls können Sie die Toyota Easy Finanzierung mit individueller Laufzeit in allen Bereichen selbst gestalten. Durch eine Laufzeit zwischen 12 und 84 Monaten und eine frei festlegbare Höhe von Anzahlung und Schlussrate bleiben Sie mit einer konstanten monatlichen Rate jederzeit flexibel. Mit dem zusätzlichen Abschluss einer Restschuldversicherung schützen Sie sich und Ihre Familie vor finanziellen Engpässen.

Weitere Angebote unserer Finanzdienstleistungen finden Sie unter toyota-bank.de – oder fragen Sie Ihren Toyota Händler.



VERSICHERUNG – ausgezeichnete Schutz, schnell und zuverlässig

Zum perfekten Schutz Ihres Toyota bieten wir Ihnen eine hervorragende Versicherung, mit der Sie rundum optimal abgesichert sind.

Neben kompetenter Betreuung, schneller Hilfe und Service im Schadenfall können Sie sich mit „KaskoPlus“ zusätzlich einen Preisvorteil auf Ihre Versicherungsprämie sichern. So wird Ihnen im Schadenfall die Reparatur in Ihrer Toyota Fachwerkstatt garantiert. Ob Haftpflicht, Voll- oder Teilkasko: Wählen Sie nach Ihrem individuellen Bedarf und dem gewünschten Leistungsumfang zwischen den beiden Tarifvarianten „Serie“ und „Komfort“ sowie vielen attraktiven Zusatzbausteinen.

Unser Versprechen: Auf die Toyota Versicherung können Sie sich immer verlassen!

Weitere Informationen zur Versicherung finden Sie unter www.toyota.de/finanzdienste/versicherung oder erhalten Sie bei Ihrem Toyota Händler vor Ort.



Wir lassen keine Fragen offen: Mehr Informationen zu unseren Fahrzeugen und weiteren Toyota Produkten erhalten Sie unter **0211 9750024**. Dort stehen wir Ihnen gern persönlich zur Verfügung – auch für die Vereinbarung einer Probefahrt. Weitere Informationen finden Sie auf **www.toyota.de**

Druckfehler, Irrtümer und Änderungen vorbehalten. Alle Preise inkl. 19% Mehrwertsteuer. Bei Erscheinen einer neuen Preisliste verlieren alle vorher erschienenen ihre Gültigkeit.

Stand: 01. Juli 2023
Artikel-Nr.: M2CHR2+P